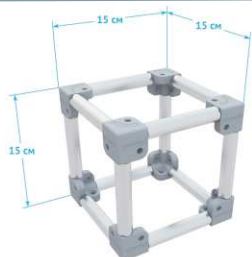
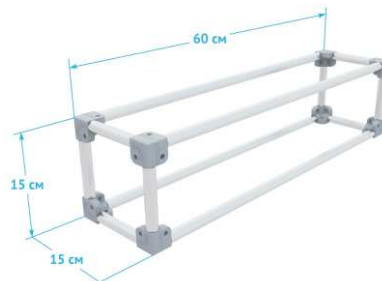


PRIZMA - конструктор для застройки выставочных экспозиций.

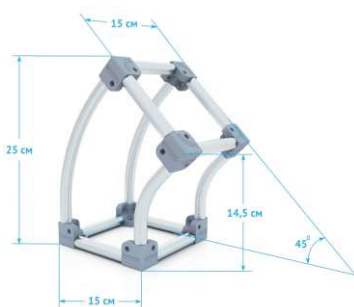
Основа конструктора - элементы, состоящие из алюминиевых трубок и пластиковых узлов в углах (стеклонаполненный полиамид).



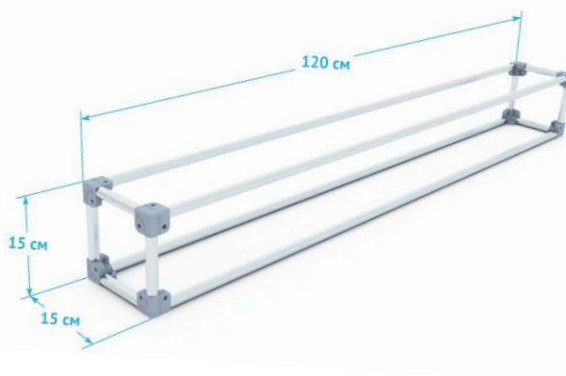
куб 15x15x15 см



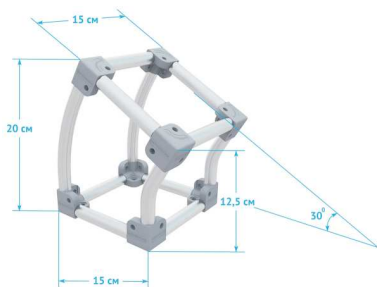
секция 15x15x60 см



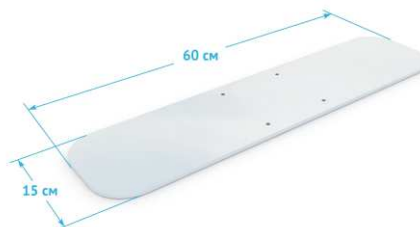
угловая секция 30 градусов



секция 15x15x120 см



угловая секция 45 градусов

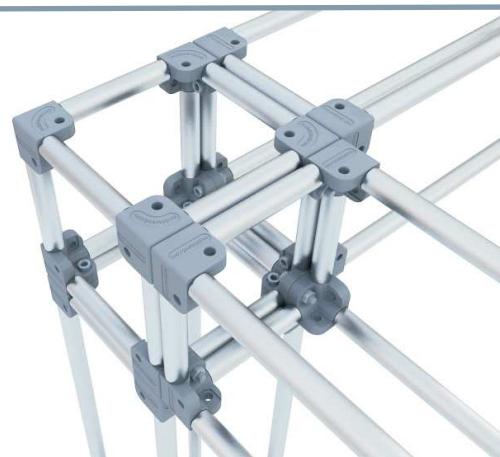


универсальная опора
60 x 15 см и 80 x 20 см

Секции скрепляются между собой болтовыми соединениями ф 6 мм.

Для сборки используется шестигранник 5 мм или шурупверт с шестигранной битой 5 мм.

Крепеж входит в комплектацию.



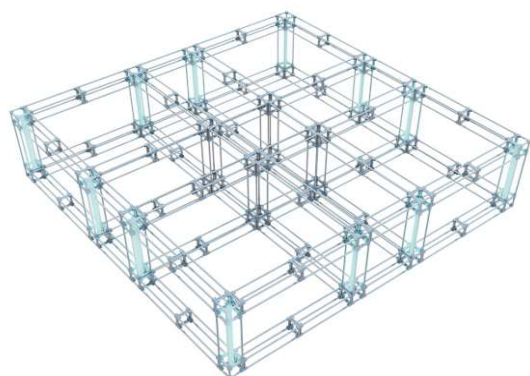
Вариантов застройки на основе конструктора PRIZMA неограниченное количество - от простых прессволлов до сложных выставочных конструкций, все зависит от пожеланий заказчика и фантазии дизайнера.

Здесь представлены лишь некоторые образцы:



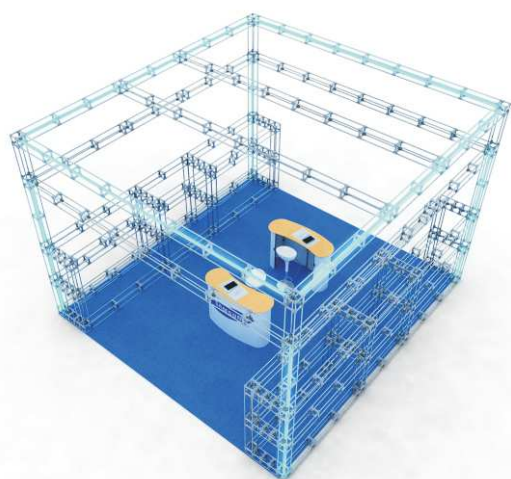
“Прессволл”

*ширина 2.85 м
высота 2.1 м*



“Подиум для макета”

*ширина 3.6 м
длина 3.6 м
высота 0.9 м*

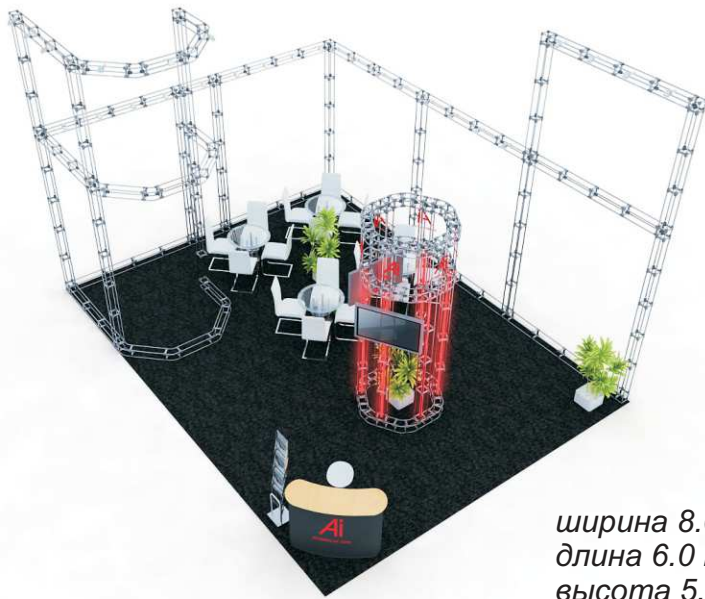


“Маркет с витринами”

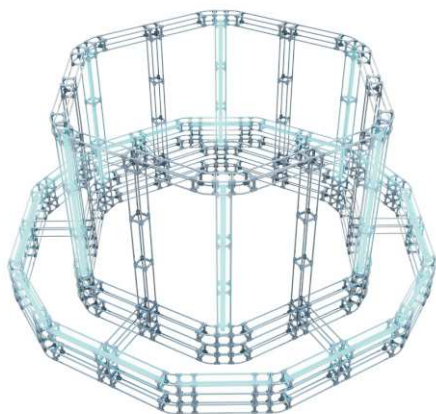
*ширина 5.4 м
длина 5.4 м
высота 3.8 м*



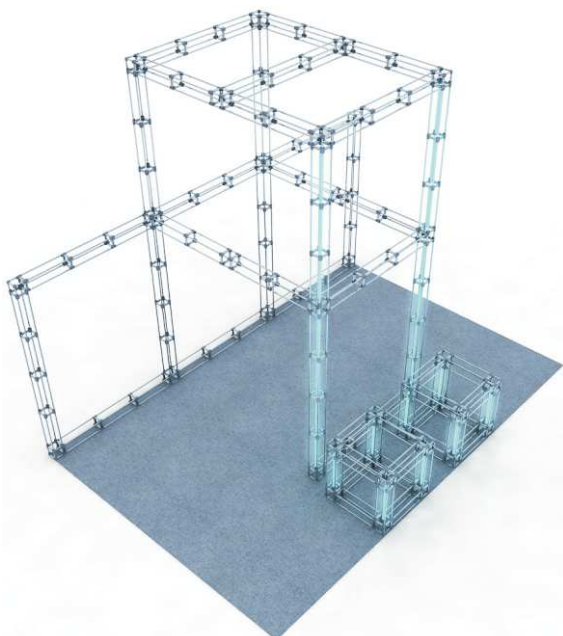
Индивидуальная застройка



*ширина 8.0 м
длина 6.0 м
высота 5.4 м*

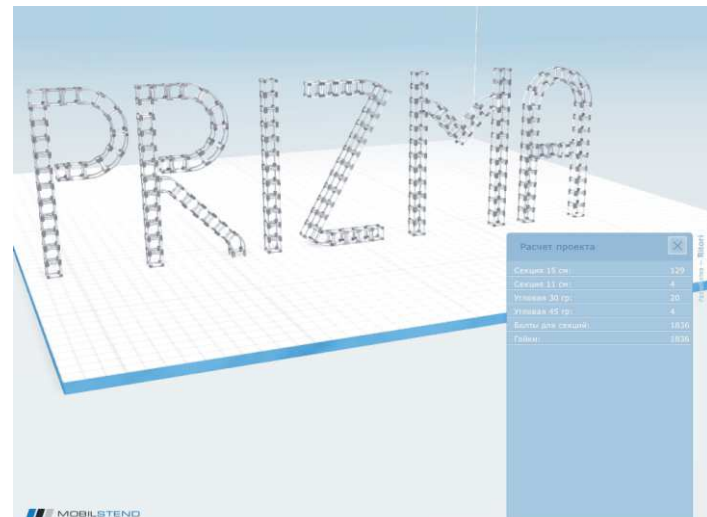
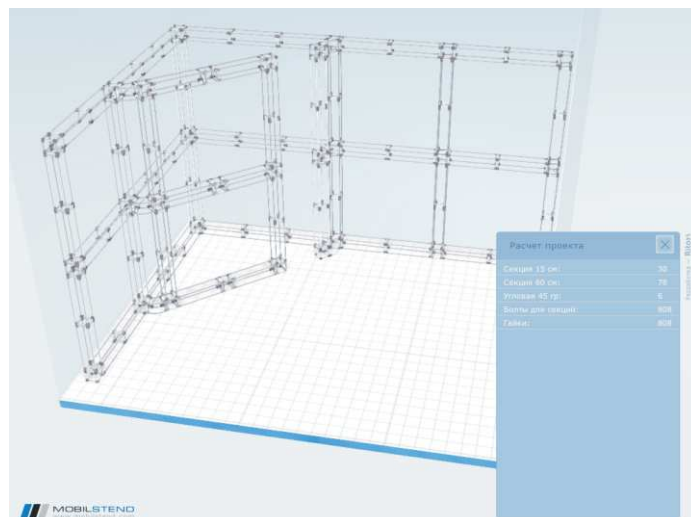
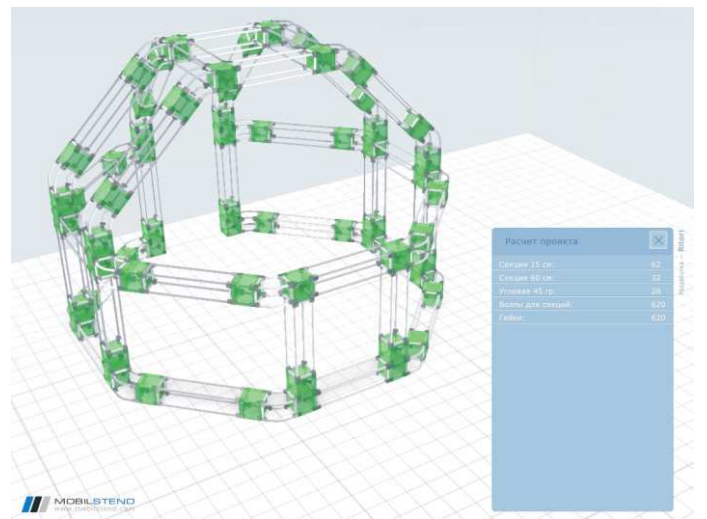
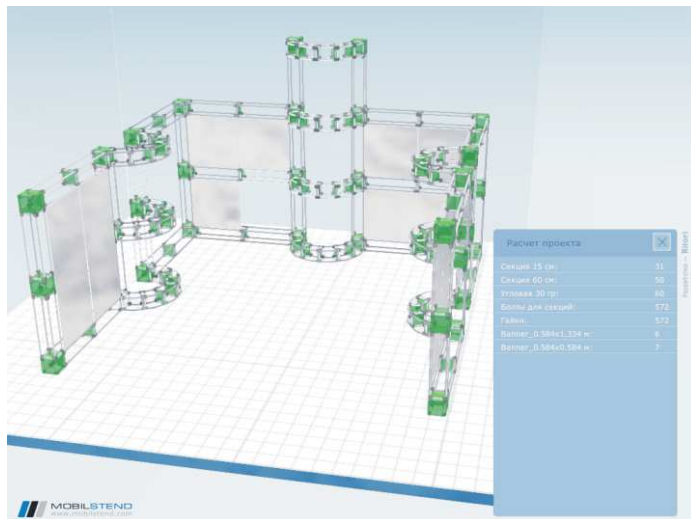
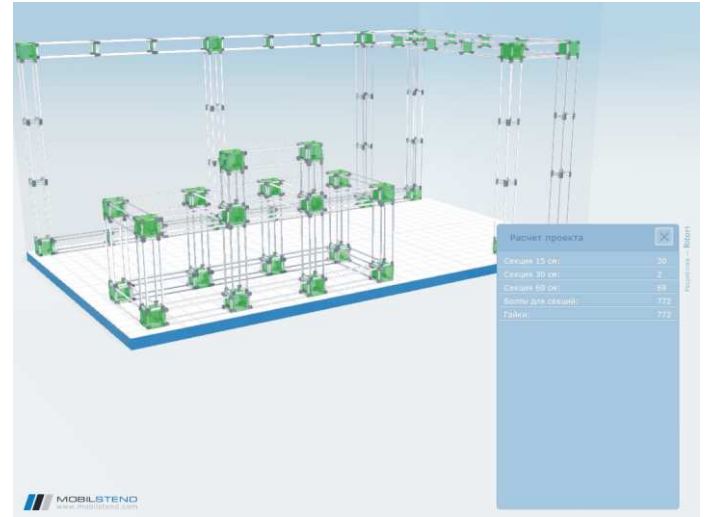
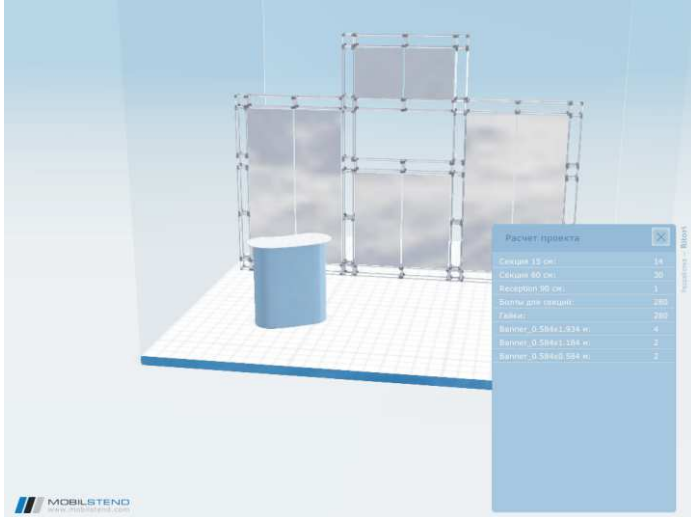


*периметр 4.7 м
высота 2.4 м*



*ширина 6.0 м
длина 6.0 м
высота 4.8 м*

Спроектировать будущий выставочный стенд и посмотреть на него со всех сторон поможет простая, с интуитивно понятным интерфейсом программа Mobilstend 3D.



Есть несколько вариантов крепления полотна
(банер - в качестве самого распространенного носителя).



1. Крепление к внешнему контуру конструкции.



2. Крепление к внутреннему контуру конструкции.



3. Крепление к задней поверхности,
с закрытием торцев.



Доставка и гарантия

- /// Конструктор поставляется в виде неразборных блоков размерами 15x15x15 см, 15x15x60 см и 15x15x120 см.
- /// Для конструкций, требующих дополнительной устойчивости, предусмотрены универсальные опоры двух размеров: 60 x 15 см и 80 x 20 см. Опоры изготовлены из стали, вес каждой 6.5 кг и 11 кг соответственно. Также опоры могут быть использованы для pop-up стенда Medusa.
- /// Прилагается необходимый крепеж и ручной инструмент.
- /// Упаковка: стрейч-пленка.
Доставка до терминала транспортной компании в городе клиента осуществляется на европаллете, исключая повреждение секций.
- /// Срок службы изделий неограничен, гарантия 3 года на пластиковые узлы.
- /// Конструктор всегда есть в наличии.

PRIZMA. Просто. Надежно. Ярко.

