

## Pop-up стенд MEDUSA и RECEPTION

Основное предназначение pop-up стенда MEDUSA - респектабельное представление вашей компании на выставках и презентациях.

Размер рекламной площади начинается от 1 кв. м (стойка RECEPTION) и может достигать десятков квадратных метров - составные комбинированные стенды.

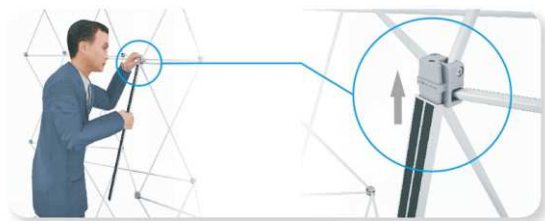


### *устройство конструкции*

Каркас мобильных стендов MEDUSA и RECEPTION представляет собой пространственную ферменную конструкцию, состоящую из узловых элементов (кронштейнов) и формообразующих элементов (трубок), соединенных на шарнирах.



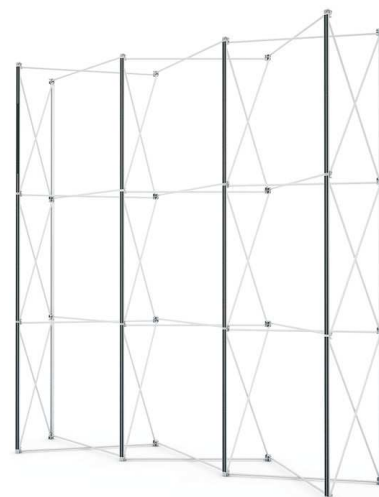
Раскрытие конструкции очень просто и интуитивно понятно: нужно потянуть в разные стороны два любых кронштейна - стенд сам примет единственно возможную форму.



При сборке стенда используются ребра жесткости, изготовленные из алюминиевого профиля с наклеенной полоской из "магнитного пластика".



Эти элементы обеспечивают жесткость и устойчивость всей конструкции в целом, а также служат для закрепления фотопанелей на стенде.



## комплектация

В комплектацию стенда **MEDUSA** входит:

- решетка pop-up Medusa
- ребра жесткости с магнитами
- плашки для фотопанелей
- ножки
- чехол для конструкции.

В комплектацию стенда **RECEPTION** входит:

- решетка pop-up Reception
- ребра жесткости с магнитами
- столешница (цвет бук или венге)
- чехол для стенда и столешницы.



Дополнительная комплектация - полки.

Столешницы и полки выполнены из ламината 10 мм (вместо 16 мм у аналогов), что существенно снижает массу комплекта.

## носитель

В качестве носителя для стендов **MEDUSA** и **RECEPTION** используются фотопанели, изготовленные по сертифицированной технологии. Фотопанели крепятся к ребрам стенда с помощью магнитов.

Для стенда **MEDUSA lite** рекламным носителем является банер. Он крепится к ребрам стенда при помощи велкро-скотча.

Пленка 75 мкм для горячей ламинации с антибликовым эффектом

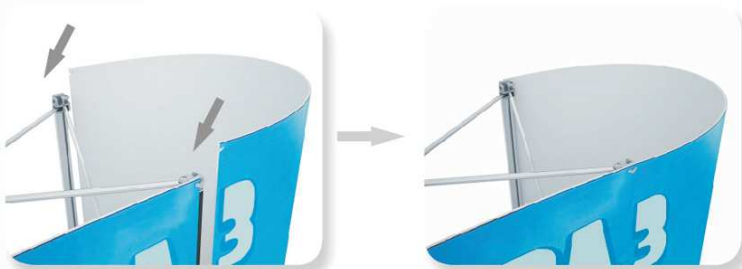
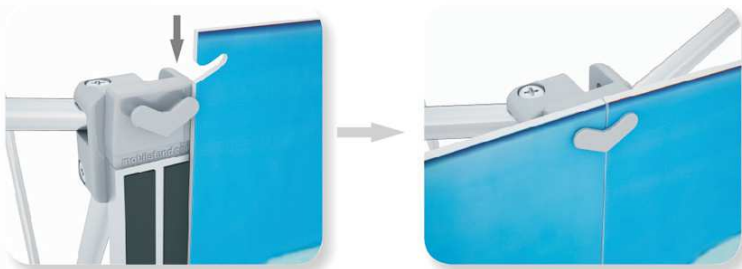
Полотно с полноцветной печатью

Многослойная пленка 125 мкм для горячей ламинации с эффектом STOPLIGHT (в основе покрытие из фольги)

Магнитная лента 12.7 мм



Монтаж панелей очень прост: используя соответствующие прорези, необходимо навесить фотопанель на V-образные крючки (расположенные на верхней кромке стенда) и приложить ее к ребрам жесткости - панель идеально ровно примагнитится к стенду - стенд собран.

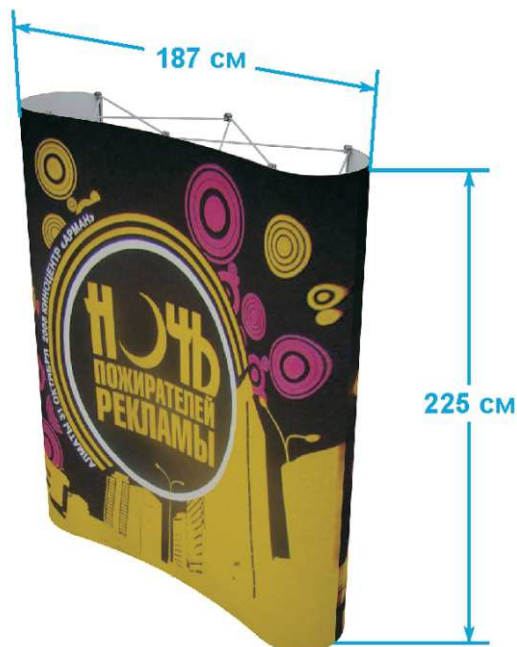


## виды конструкций

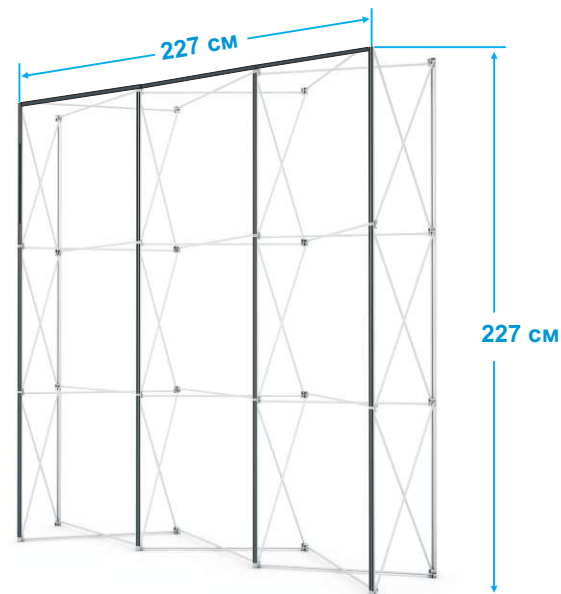
Компания Mobilstend выпускает мобильный стенд MEDUSA с ячейкой 75x75 см. На базе такой ячейки можно собирать самые разнообразные конструкции, дополняя их фризами, окнами, мониторами - все зависит от пожеланий заказчика.



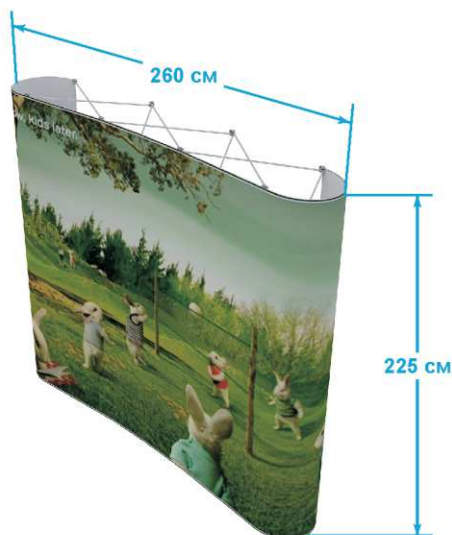
стандартная  
конструкция  
1x3 секции



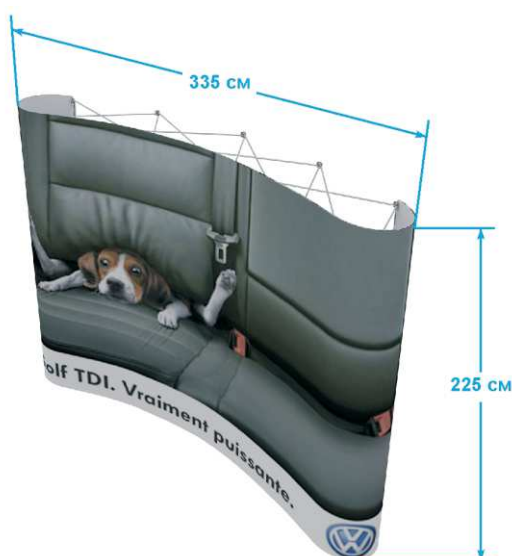
стандартная  
конструкция  
2x3 секции



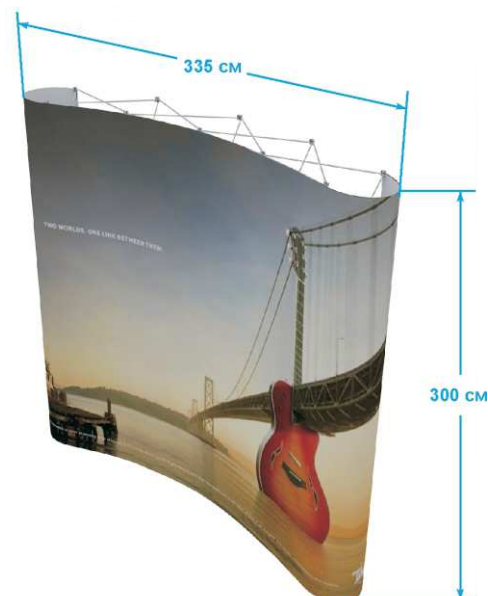
конструкция  
MEDUSA lite 3x3 секции  
рекламное полотно - баннер



стандартная  
конструкция  
3x3 секции

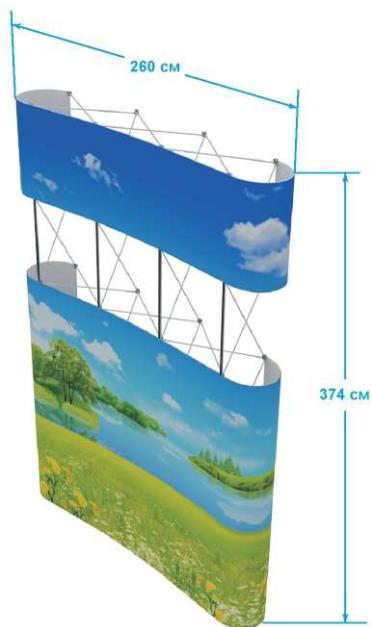


стандартная  
конструкция  
4x3 секции



стандартная  
конструкция  
4x4 секции

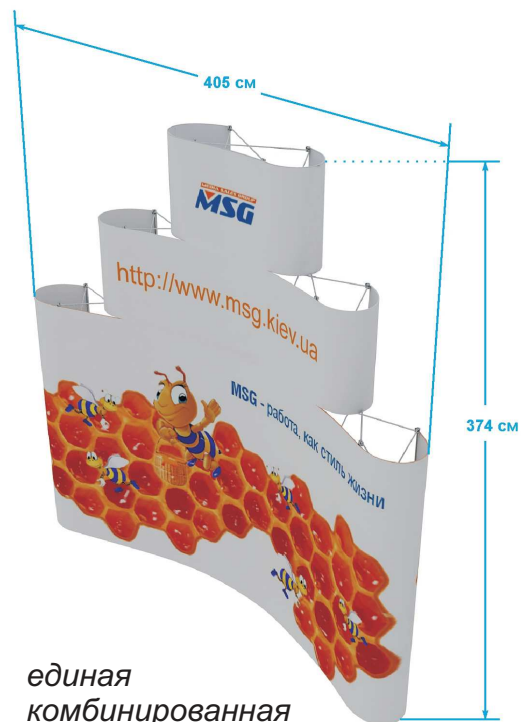




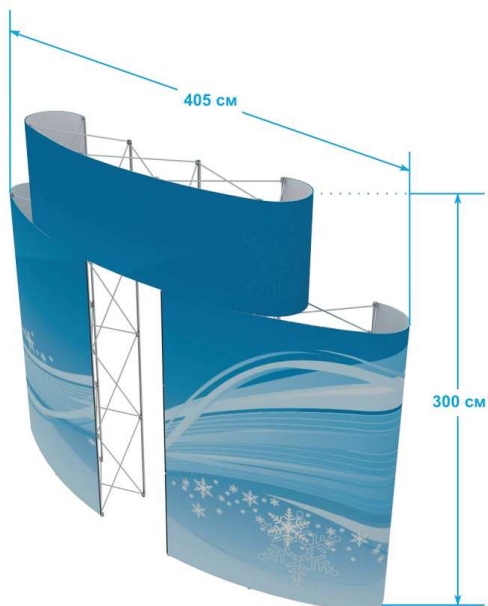
конструкция  
с фризом  
3x5 секции



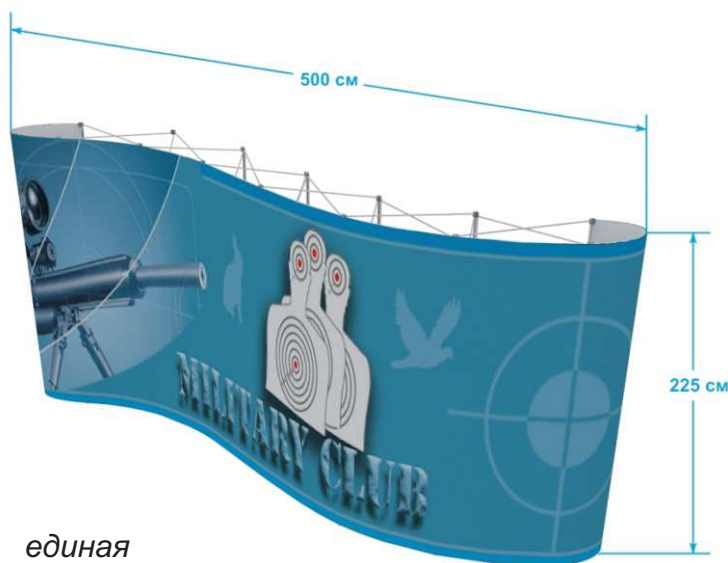
конструкция  
с окнами  
3x5 секции



единая  
комбинированная  
конструкция



конструкции:  
3x1 секции и  
2x3 секции (2 шт.)



единая  
конструкция  
6x3 секции



RECEPTION  
1x2 секции



RECEPTION  
2x2 секции



RECEPTION  
5x2 секции

*образцы выполненных работ*

**Pop-up MEDUSA**



*конструкция  
3x3 секции,  
вогнутая*



*конструкция  
3x3 секции,  
вогнутая*



*Medusa lite  
3x3 секции,  
прямая, носитель - банер*



*конструкция  
3x4 секции, с фризом  
и монитором*



*выставочный комплекс на базе  
4-х стендов Medusa 3x3 секции,  
соединенных между собой крестовиной*



*конструкция  
2x3 секции,  
вогнутая и  
стойка Reception 2x2 секции*

**Стойки RECEPTION**



*конструкция  
2x2 секции,  
столешница цвет "венге"*



*конструкция  
5x2 секции,  
столешница цвет "бук"*



*конструкция  
2x2 секции,  
столешница цвет "бук"*

## *причины, почему покупатели нам доверяют*



Простота конструкции, минимум деталей - при сборке каркаса стенда не используется крепеж и элементы на магнитах.



Максимум надежности - элементы из пластмассы и алюминия имеют пятикратный запас прочности.



Минимум места в сложенном состоянии - нам удалось сделать стенд Medusa компактнее любых аналогов. В полужесткий тубус диаметром 35 см укладываются все фотопанели, каркас и ребра жесткости.



Постоянная правильная геометрия стендов MEDUSA и RECEPTION, минимизирующая трудозатраты при изготовлении фотопанелей.



Оперативная реакция на заказ покупателя - производство находится в России и не зависит от зарубежных поставщиков.



Низкая цена - мы не платим таможенных пошлин, мы не перепродаем товар, мы сделали простую конструкцию без излишеств, потому что разбираемся в рекламе и знаем, что нужно покупателю.

## *сроки поставки и гарантия*



Стенды стандартных размеров всегда есть в наличии.



Срок изготовления нестандартного стенда 1-2 дня.



Мы даем 3 года гарантии на все пластиковые узлы конструкции.